

This Page Is Inserted by IFW Operations
and is not a part of the Official Record

BEST AVAILABLE IMAGES

Defective images within this document are accurate representations of the original documents submitted by the applicant.

Defects in the images may include (but are not limited to):

- BLACK BORDERS
- TEXT CUT OFF AT TOP, BOTTOM OR SIDES
- FADED TEXT
- ILLEGIBLE TEXT
- SKEWED/SLANTED IMAGES
- COLORED PHOTOS
- BLACK OR VERY BLACK AND WHITE DARK PHOTOS
- GRAY SCALE DOCUMENTS

IMAGES ARE BEST AVAILABLE COPY.

**As rescanning documents *will not* correct images,
please do not report the images to the
Image Problem Mailbox.**

N° 1.499.238

Société à Responsabilité Limitée

2 planches. - Pl. II

dite : Société Industrielle l'Angevinière et Joué-les-Tours

Fig:2

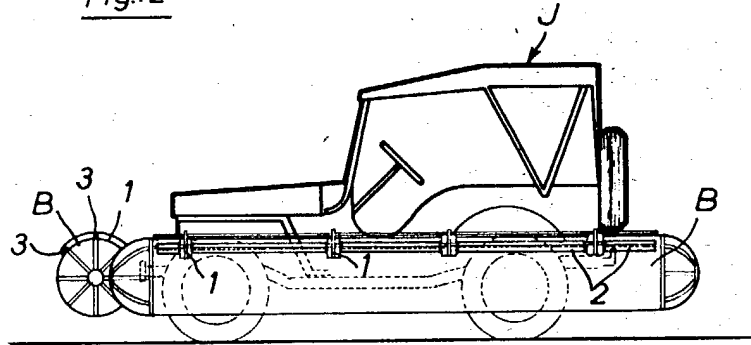


Fig:3

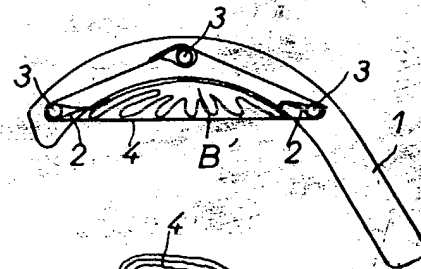
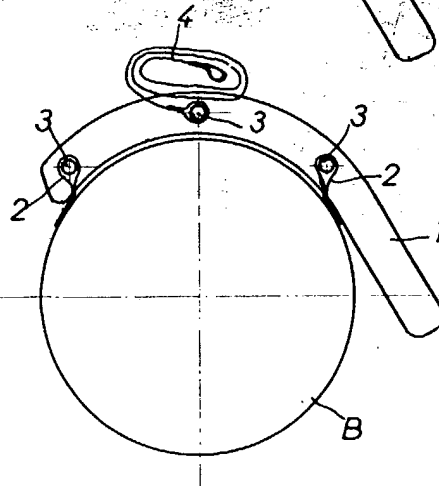
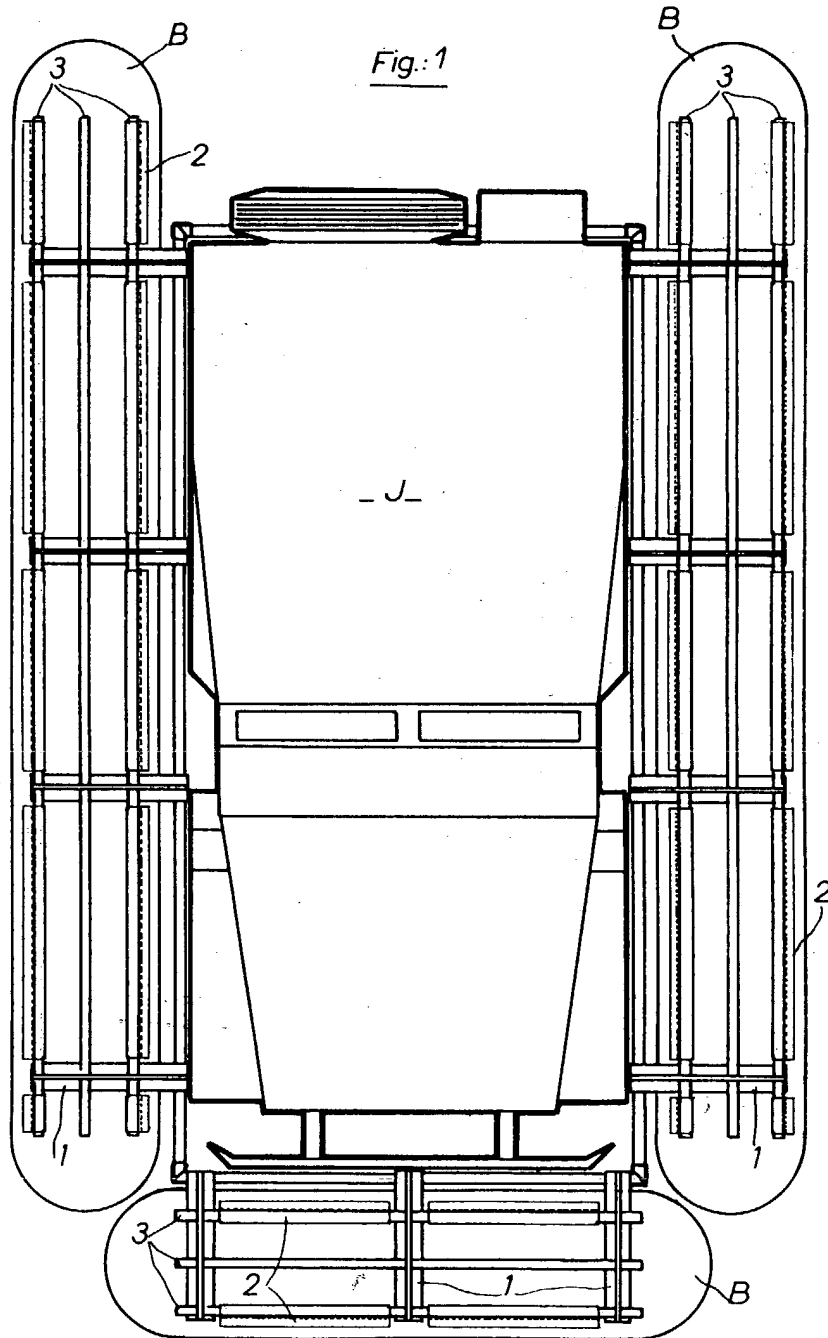


Fig:4



440/12.5

dite : Société Industrielle l'Angevinière et Joué-les-Tours



MINISTÈRE DE L'INDUSTRIE

SERVICE

de la PROPRIÉTÉ INDUSTRIELLE

BREVET D'INVENTION

P.V. n° 71.788

N° 1.499.238

Classification internationale : B 63 b // B 60 f

Dispositif de flotteur et véhicule muni d'un tel dispositif.

Société à responsabilité limitée dite : SOCIÉTÉ INDUSTRIELLE L'ANGEVINIÈRE ET JOUÉ-LES-TOURS résidant en France (Seine).

Demandé le 2 août 1966, à 15^h 10^m, à Paris.

Délivré par arrêté du 18 septembre 1967.

(Bulletin officiel de la Propriété industrielle, n° 43 du 27 octobre 1967.)

(Brevet d'invention dont la délivrance a été ajournée en exécution de l'article 11, § 7, de la loi du 5 juillet 1844 modifiée par la loi du 7 avril 1902.)

FRANCE
DIV. 310-2
114

La présente invention a pour objet un dispositif de flotteur adaptable à un châssis et applicable notamment aux véhicules amphibies, sans que cette application soit pour autant limitative. Elle vise plus spécialement des moyens mécaniques de support et de liaison d'un ou plusieurs pneumatiques assurant la flottabilité.

Selon la présente invention, ces moyens comprennent la combinaison de trois sortes d'organes constitutifs agissant en coopération :

Des arceaux rigides échelonnés le long du châssis et surmontant chaque boudin, des passages étant pratiqués en alignement à travers ces arceaux ;

Des manchons échelonnés le long de chaque boudin et interposés entre lesdits passages dans ledit alignement de ceux-ci ;

Des tiges ou longerons enfilés successivement dans lesdits passages et lesdits manchons et assurant ainsi l'assujettissement du boudin au châssis.

Dans un mode de réalisation de l'invention, les arceaux sont en outre munis de cordelettes ou bandes normalement repliées mais pouvant passer sur les tiges ou longerons de manière à appliquer et maintenir le boudin à l'état dégonflé contre la surface concave des arceaux.

La description qui va suivre en regard du dessin annexé, donné à titre d'exemple non limitatif, fera bien comprendre comment l'invention peut être réalisée, les particularités qui ressortent tant du dessin que du texte faisant, bien entendu, partie de ladite invention.

La figure 1 est une vue en plan par-dessus d'un véhicule amphibie équipé d'un dispositif de flotteur conforme à l'invention.

La figure 2 en est une vue en élévation de profil.

Les figures 3 et 4 sont des vues partielles schématiques en élévation montrant un détail de réalisation de l'invention.

Sur les dessins, on a représenté un véhicule am-

phibie J du genre « Jeep » dont la flottabilité est assurée par trois boudins pneumatiques cylindriques B disposés le long des deux côtés et à l'avant du véhicule.

Le dispositif de liaison des boudins au véhicule, qui fait l'objet de la présente invention, comprend les organes constitutifs suivants :

1° Des arceaux rigides 1 fixés au véhicule J et échelonnés le long de ses deux côtés latéraux et de son côté avant. Des trous au nombre de trois dans l'exemple illustré, sont pratiqués dans chaque arceau, les trous correspondants des arceaux d'un même côté étant alignés ;

2° Des manchons souples 2, en toile par exemple, fixés à chaque boudin B, dans les espaces s'étendant entre les arceaux ainsi que, le cas échéant, au-delà du premier et en deçà du dernier. Ces manchons viennent dans l'alignement des trous des arceaux ;

3° Des tiges ou longerons 3 enfilés dans lesdits trous des arceaux 1 et lesdits manchons 2 et assurant la liaison mécanique amovible de l'ensemble.

On notera que ce dispositif de liaison est à la fois sûr et d'une grande simplicité de construction. Il permet un démontage aisé et rapide lorsqu'on veut enlever ou remplacer un boudin.

Selon un perfectionnement de l'invention, il est possible de stocker les boudins à l'état dégonflé sans les laisser pendre et battre, en ramassant et plaquant l'enveloppe dégonflée B' (voir fig. 3) contre le sommet de la partie concave des arceaux 1, et en l'y maintenant grâce à des cordelettes ou bandes 4 dont une extrémité est fixée à la tige supérieure 3 et qui passe sur les autres tiges ainsi qu'au-dessous de l'enveloppe B'.

En fonctionnement normal avec boudins gonflés, les cordelettes ou bandes 4 demeurent ramassées sur le dessus des arceaux 1 (voir fig. 4).

Il va de soi que le mode de réalisation décrit

[1.499.238]

— 2 —

n'est qu'un exemple et l'on pourrait le modifier, notamment par substitution d'équivalentes techniques, sans sortir pour cela du cadre de l'invention.

RÉSUMÉ

La présente invention comprend notamment :

1° Un dispositif mécanique de support d'un ou plusieurs boudins pneumatiques et de liaison de ceux-ci à un châssis, ce dispositif comportant la combinaison de trois moyens constitutifs agissant en coopération :

Des arceaux rigides échelonnés le long du châssis et surmontant chaque boudin, des passages étant pratiqués en alignement à travers ces arceaux;

Des manchons échelonnés le long de chaque boudin et interposés entre lesdits passages dans ledit alignement de ceux-ci;

Des tiges ou longerons enfilés successivement dans lesdits passages et lesdits manchons et assurant ainsi l'assujettissement du boudin au châssis.

2° Un perfectionnement à ce dispositif, selon lequel les arceaux sont en outre munis de cordelette ou bandes normalement repliées et pouvant passer sur les tiges ou longerons de manière à appliquer et maintenir le boudin à l'état dégonflé contre la surface concave des arceaux.

3° Les véhicules amphibies équipés du dispositif de l'invention.

Société à responsabilité limitée dite :
SOCIÉTÉ INDUSTRIELLE L'ANGEVINIÈRE
ET JOUÉ-LES-TOURS

Par procuration :

L.-A. DE BOISSE